

FORMAS LAJE PISO PAVIMENTOS 2 E 3 ESC. 1:75

### DETALHES DOS BLOCOS ESC. 1:50

B2(150X60X60)	B3(180X60X60)	B3(H=60)

### SIMBOLOGIA

- PILAR SÓ NO TÉRREO
- PILAR TÉRREO 1º E 2º PAV.
- ESTACA STRAUSS Ø25cm
- BROCA MANUAL Ø15cm
- ORIENTAÇÃO DAS VIGUETAS LAJE TRELIÇADA



UNIVERSIDADE ESTADUAL DO PARANÁ  
CAMPUS DE UNIÃO DA VITÓRIA

PROPRIEDADE:  
UNIVERSIDADE ESTADUAL DO PARANÁ

LOCAL:  
UNIÃO DA VITÓRIA - PRAÇA CEL. AMAZONAS S/N

TIPO:  
AMPLIAÇÃO SALAS DE DEPARTAMENTO

RESP. TÉCNICO:  
VICTOR BUCH NETO  
CAU A80519-0-SC

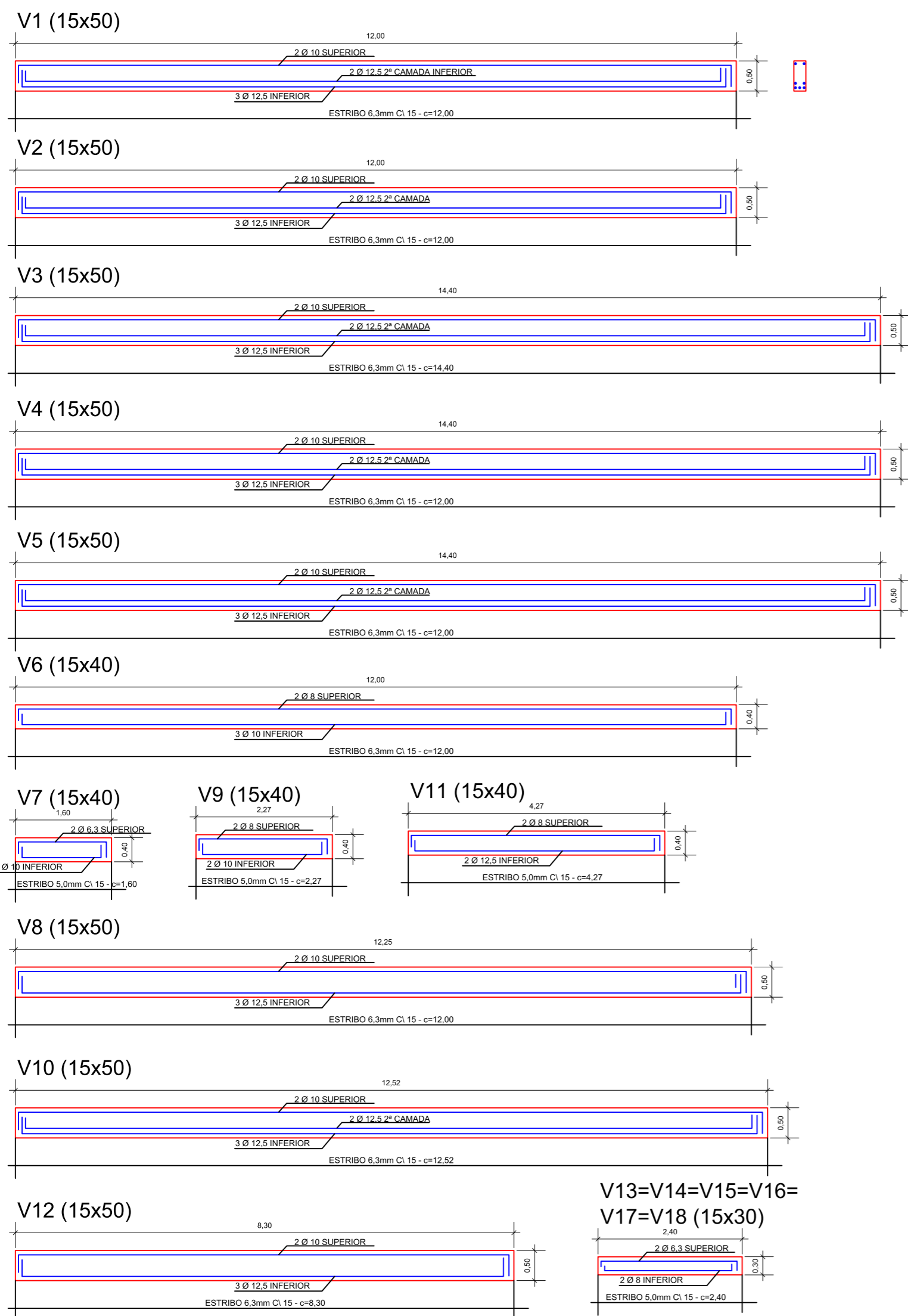
PROJETO:  
AMPLIAÇÃO DE EDIFICAÇÃO FINS ENSINO  
REFERÊNCIA  
FORMAS BALDRAME PAV. 2 E 3 DETALHES

ESTATÍSTICA:  
ÁREA AMPLIAÇÃO 496,60m<sup>2</sup>

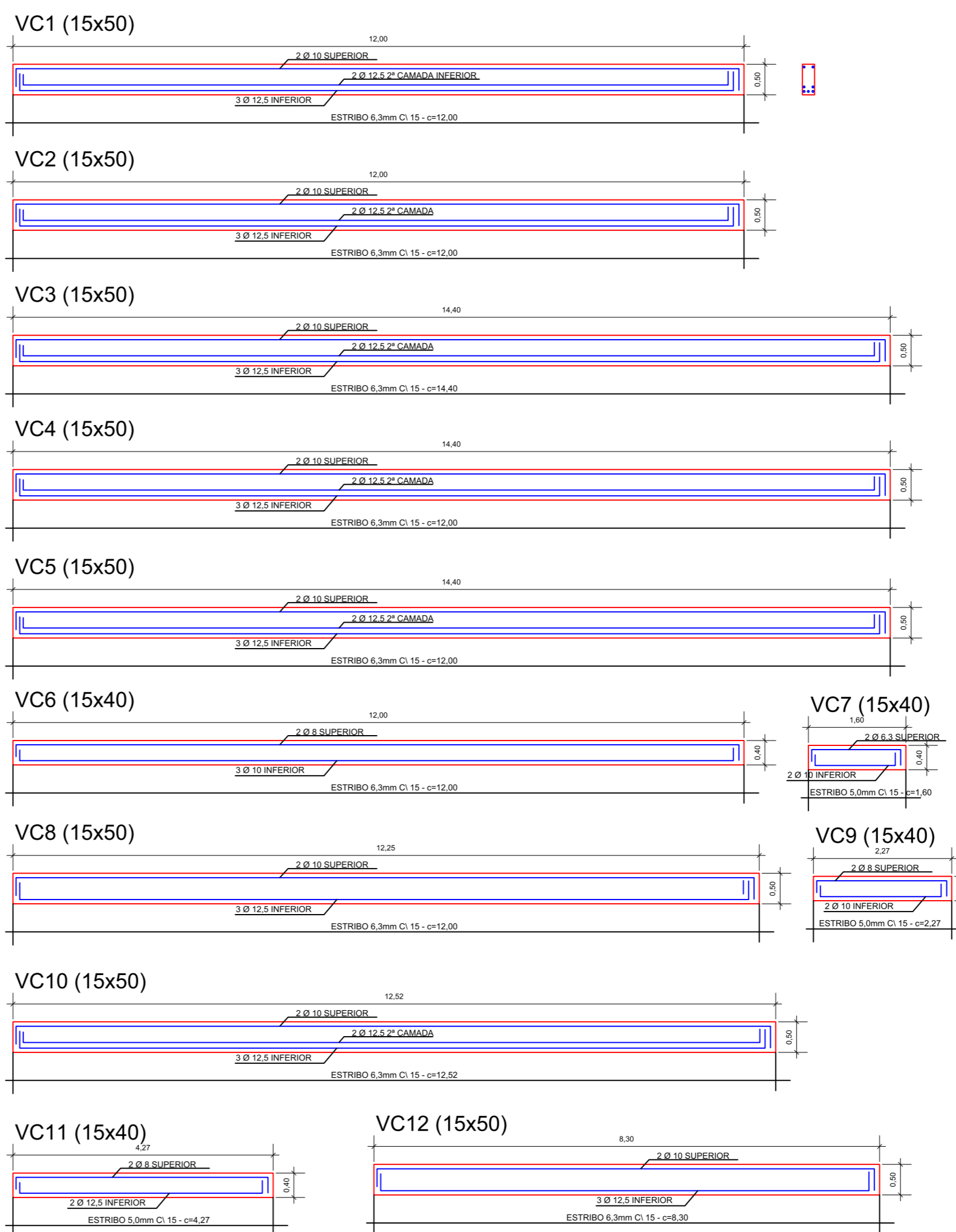
DESENHO JEAN SASS  
DATA 06/2018  
ESCALA DO DESENHO INDICADA

EST  
01 03

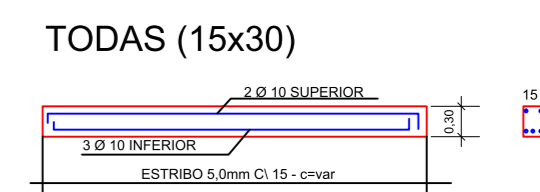
### VIGAS DA LAJE PISO PAVIMENTOS 2 E 3 ESC. 1:75



### VIGAS DA LAJE COBERTURA PAV. TÉRREO ESC. 1:75



### VIGAS DE BALDRAME ESC. 1:75

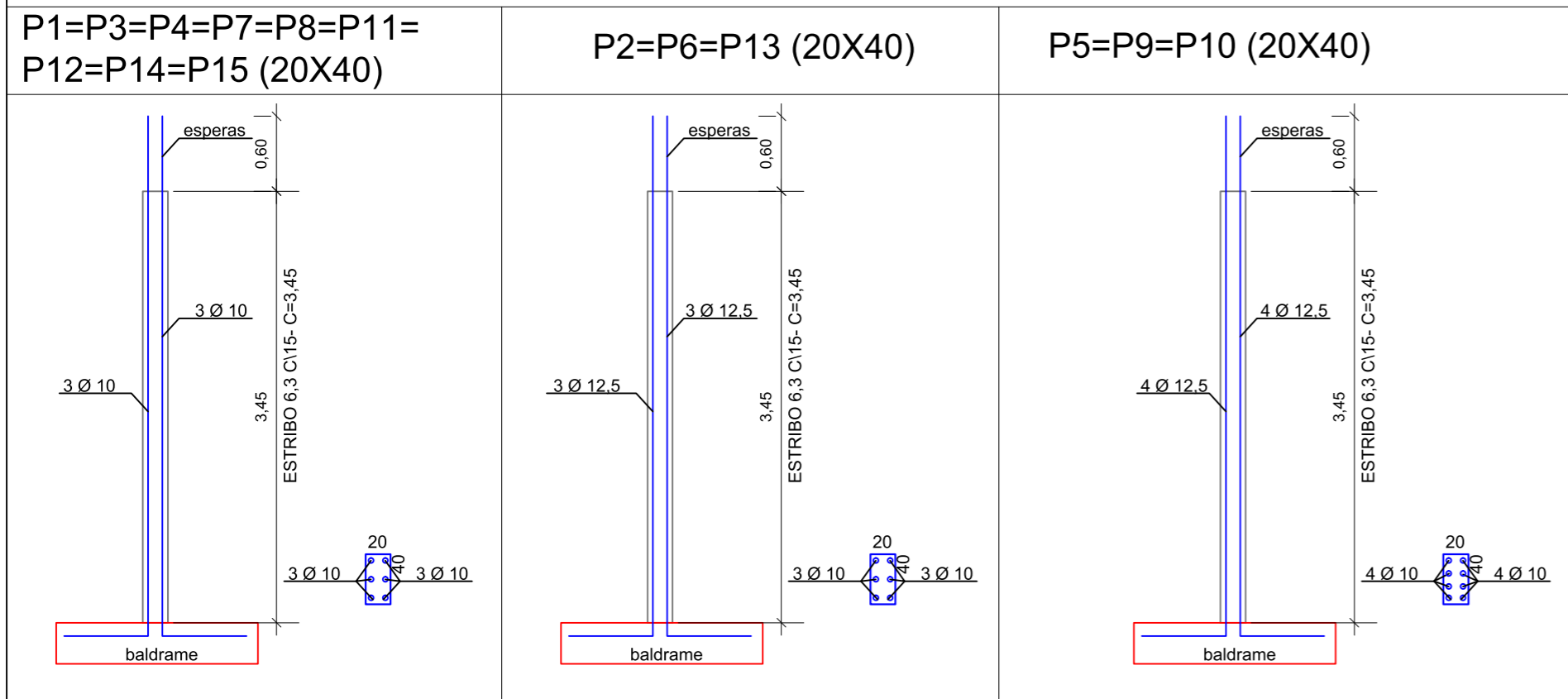


UNIVERSIDADE ESTADUAL DO PARANÁ  
CAMPUS DE UNIÃO DA VITÓRIA

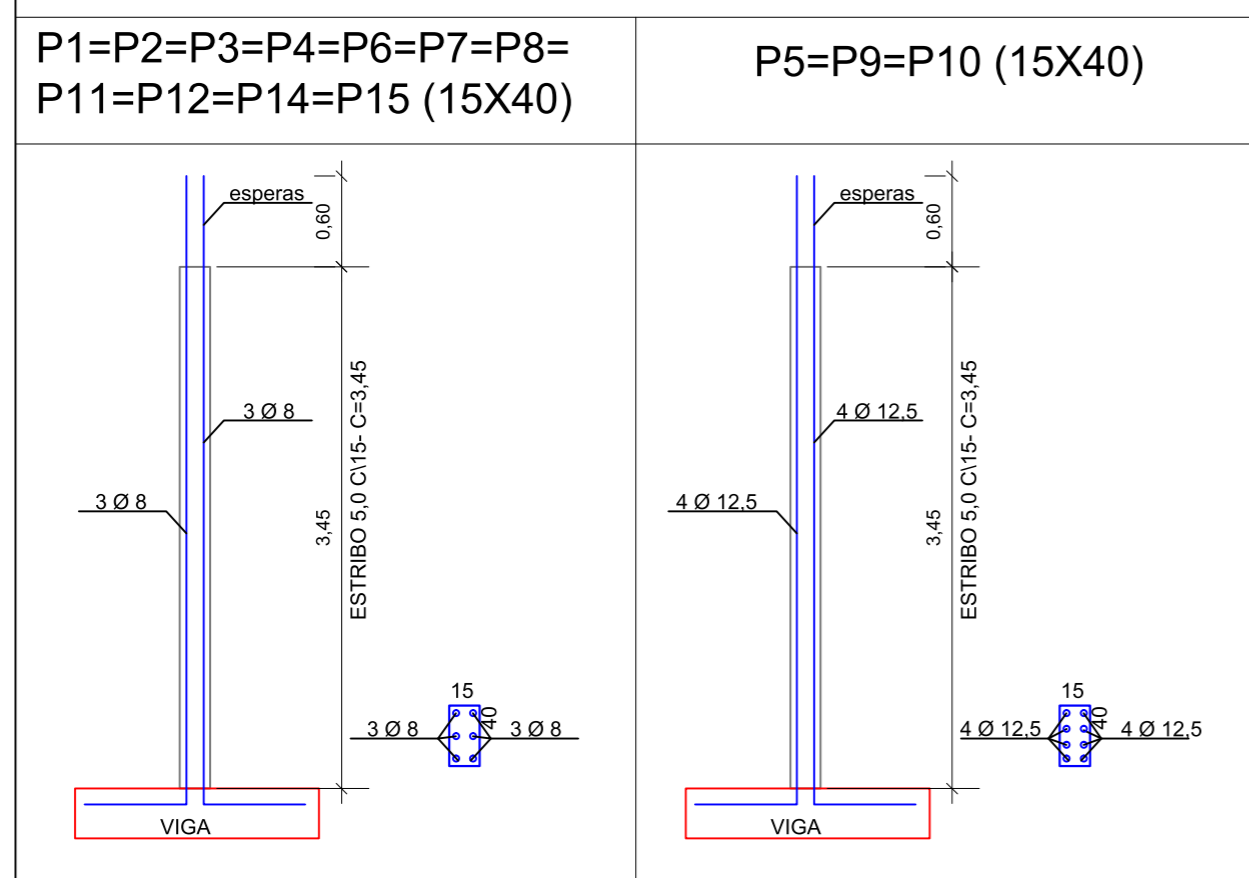
<b>PROPRIEDADE:</b> UNIVERSIDADE ESTADUAL DO PARANÁ	
<b>LOCAL:</b> UNIÃO DA VITÓRIA - PRAÇA CEL. AMAZONAS S/N	<b>TIPO:</b> AMPLIAÇÃO SALAS DE DEPARTAMENTO
<b>RESP. TÉCNICO:</b> VICTOR BUCH NETO CAU A80519-0-SC	<b>PROJETO:</b> AMPLIAÇÃO DE EDIFICAÇÃO FINS ENSINO <b>REFERÊNCIA</b> DETALHES VIGAS
<b>ESTATÍSTICA:</b> ÁREA AMPLIAÇÃO 496,60m <sup>2</sup>	DESENHO JEAN SASS DATA 06/2018 ESCALA DO DESENHO INDICADA

**EST**  
**02** 03

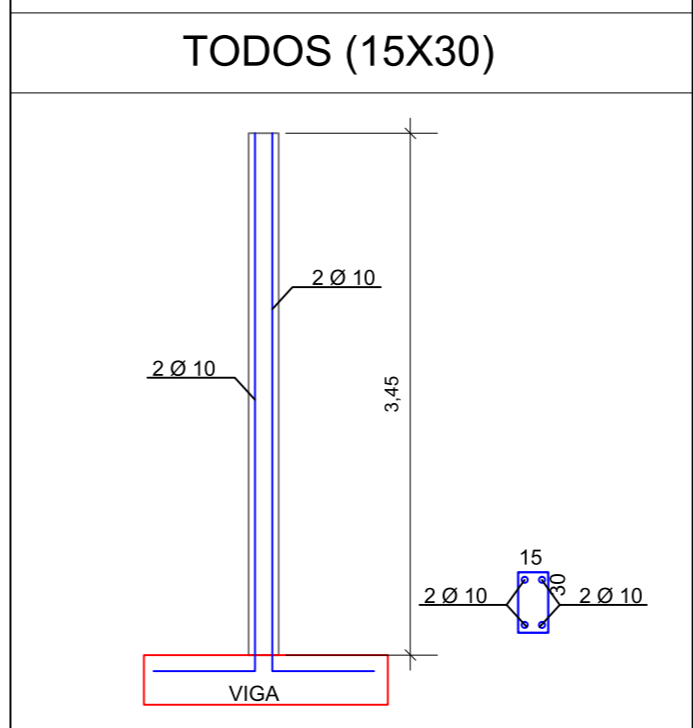
## PILARES DO PAVIMENTO TÉRREO ESC. 1:50



## PILARES DO 2º PAVIMENTO ESC. 1:50



## PILARES DO 3º PAVIMENTO ESC. 1:50



UNIVERSIDADE ESTADUAL DO PARANÁ  
CAMPUS DE UNIÃO DA VITÓRIA

PROPRIEDADE:  
UNIVERSIDADE ESTADUAL DO PARANÁ

LOCAL:  
UNIÃO DA VITÓRIA - PRAÇA CEL. AMAZONAS S/N

TIPO:  
AMPLIAÇÃO SALAS DE DEPARTAMENTO

RESP. TÉCNICO:  
VICTOR BUCH NETO  
CAU A80519-0-SC

PROJETO:  
AMPLIAÇÃO DE EDIFICAÇÃO FINS ENSINO  
REFERÊNCIA  
DETALHES PILARES

ESTATÍSTICA:  
ÁREA AMPLIAÇÃO 496,60m<sup>2</sup>

DESENHO JEAN SASS  
DATA 06/2018  
ESCALA DO DESENHO INDICADA

EST  
03 03